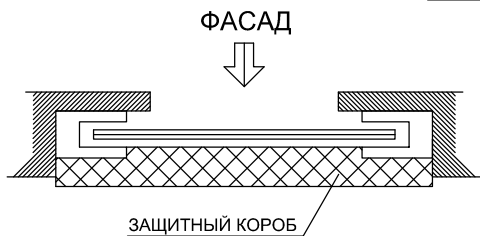
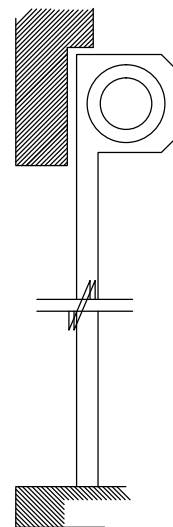
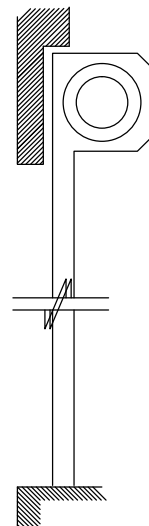
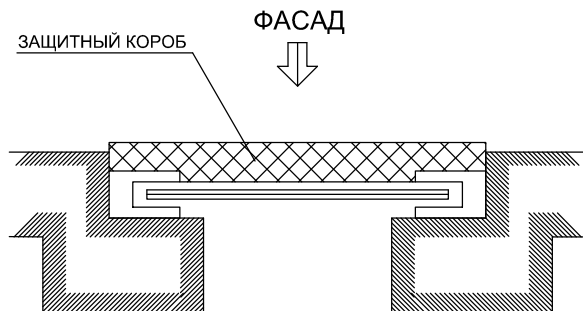


ВАРИАНТЫ УСТАНОВКИ РОЛЬСТАВНЕЙ

В ПРОЕМ



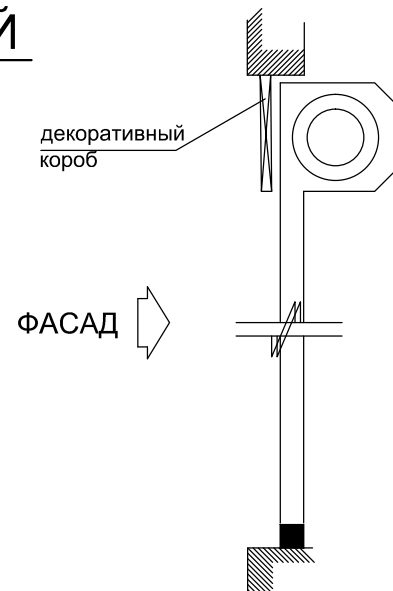
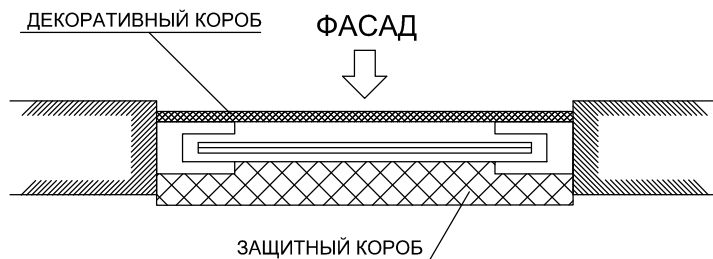
В ПРОЕМЕ НАКЛАДНЫЕ - СНАРУЖИ



ВАРИАНТЫ УСТАНОВКИ РОЛЬСТАВНЕЙ

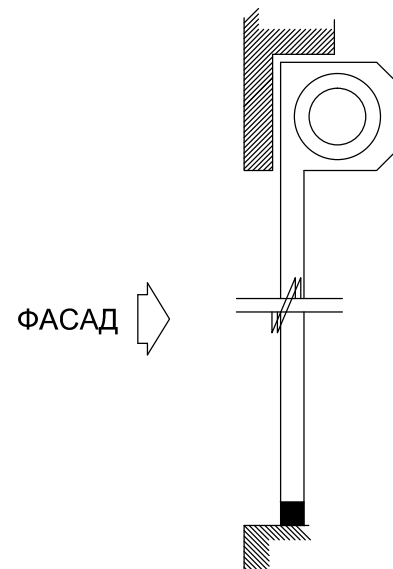
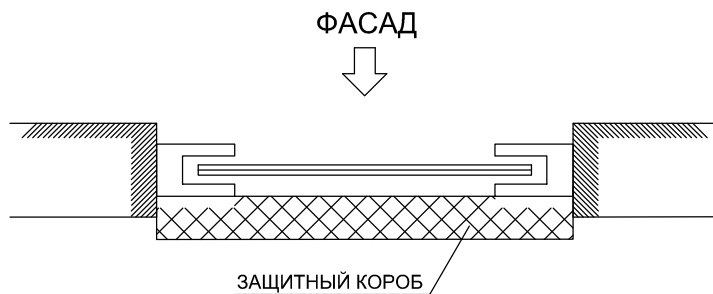
В ПРОЕМЕ - С

ДЕКОРАТИВНЫМ КОРОБОМ



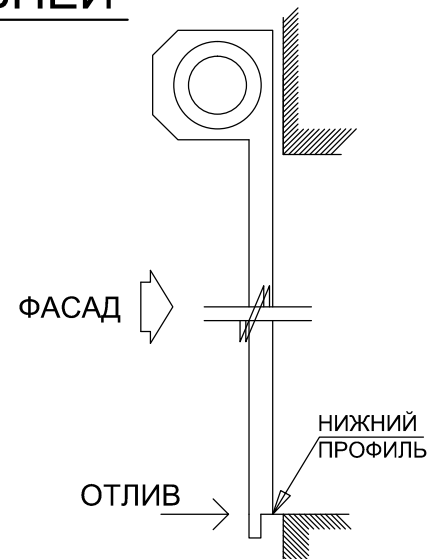
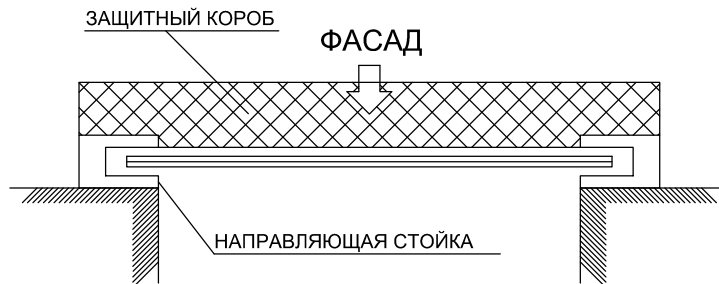
В ПРОЕМЕ - БЕЗ

ДЕКОРАТИВНОГО КОРОБА

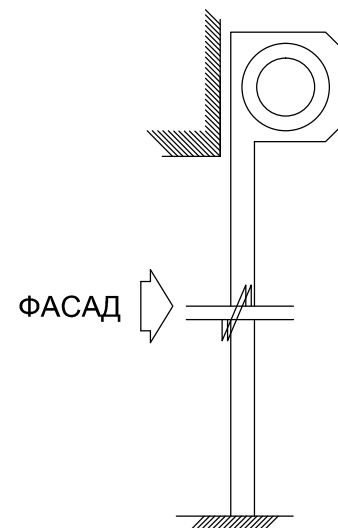
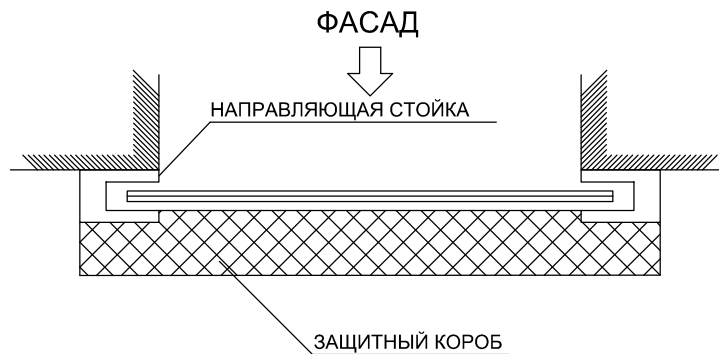


ВАРИАНТЫ УСТАНОВКИ РОЛЬСТАВНЕЙ

НАКЛАДНЫЕ - СНАРУЖИ



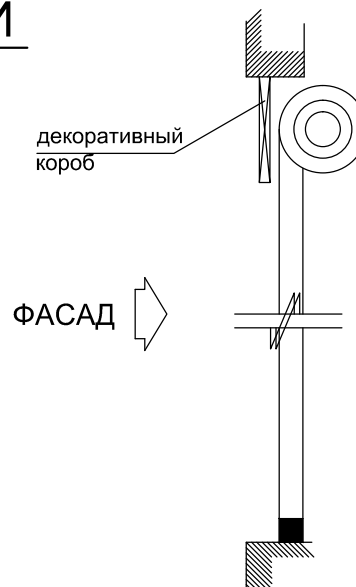
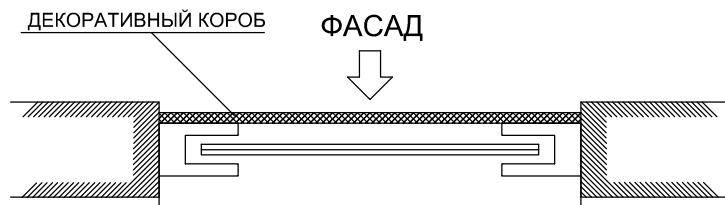
НАКЛАДНЫЕ - ИЗНУТРИ



ВАРИАНТЫ УСТАНОВКИ РОЛЬСТАВНЕЙ

В ПРОЕМЕ - С

ДЕКОРАТИВНЫМ КОРОБОМ



В ПРОЕМЕ - БЕЗ

ДЕКОРАТИВНОГО КОРОБА

